

**Telescopische dampkap**  
**Fusion Pro 120 cm**  
**Antraciet**



EAN 5414425203550

### Energie label

▪ Energie efficiëntie klasse (EEdampkap)	A
▪ Jaarlijks energie verbruik (kWh/jaar) (AECdampkap)	39,9
▪ Hydrodynamische efficiëntie klasse (FDEdampkap)	A
▪ Licht efficiëntie klasse (LEdampkap)	A
▪ Vetfilterefficiëntie klasse (GFEdampkap)	C

### Functies & kenmerken

▪ Bediening	Touch bediening
▪ Aantal snelheden	3 + power
▪ Powerstand met automatische terugschakeling (minuten)	6
▪ Motor	Geïntegreerd
▪ Geluïdsdemper	Geïntegreerd
▪ Recirculatie	Optioneel
▪ InTouch functie	Standaard
▪ Auto stop	▪
▪ Naloopstand (minuten)	10
▪ Aantal vetfilters	4
▪ Vetfilter	8740050

### Afmetingen

▪ Product afmetingen (BxDxH) (mm)	1200 x 310 x 340
▪ Uitsparingsmaat (BxD)(mm)	x
▪ Minimum afmetingen kast (BxDxH) (mm)	1200 x 310 x 340
▪ Advies afstand tussen werkblad en onderzijde dampkap met een inductie kookplaat (Hmin-Hmax)(mm)	500 - 750
▪ Advies afstand tussen werkblad en onderzijde dampkap met een gas kookplaat (Hmin-Hmax)(mm)	650 - 750
▪ Advies afstand tussen werkblad en onderzijde dampkap met elektrische of keramische kookplaat (Hmin-Hmax)(mm)	500 - 750
▪ Diameter uitblaasopening (mm)	150
▪ Positie afvoer	Boven

### Verlichting

▪ Type functionele verlichting	Led strip
▪ Dimbare verlichting	▪
▪ Totaal verbruik functionele verlichting (W)	18
▪ Kleurtemperatuur functionele verlichting	4000

### Luchthoeveelheid & geluidsniveau

▪ Vrijblazend debiet (m <sup>3</sup> /h)	815
▪ Debiet snelheid 1 (m <sup>3</sup> /h) / Maximum druk snelheid 1 (Pa)	405 / 173
▪ Debiet snelheid 2 (m <sup>3</sup> /h) / Maximum druk snelheid 2 (Pa)	553 / 351
▪ Debiet snelheid 3 (m <sup>3</sup> /h) / Maximum druk snelheid 3 (Pa)	626 / 386

**Luchthoeveelheid & geluidsniveau**

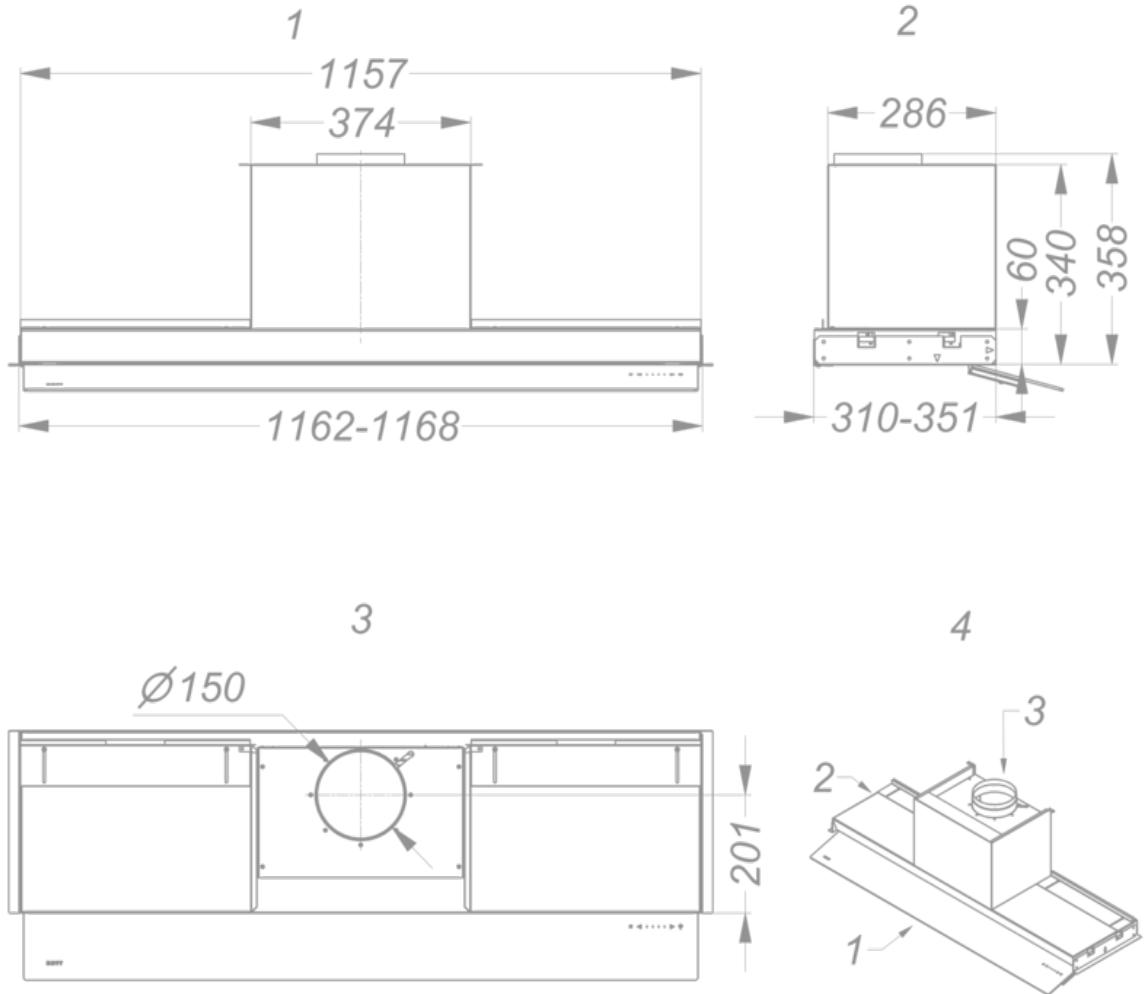
---

- Luchthoeveelheid op powerstand (m<sup>3</sup>/h) / Maximum druk powerstand (Pa) 701 / 381

**Technische eigenschappen**

---

- |  |         |
|--|---------|
| ▪ Aansluitwaarde (W)                               | 124     |
| ▪ Spanning (V)                                     | 220-230 |
| ▪ Frequentie (Hz)                                  | 50      |
| ▪ Lengte van de aansluitkabel (m)                  | 1,1     |
| ▪ Elektriciteitsverbruik in stand-by-mode (Ps) (W) | 0,25    |
| ▪ Netto gewicht (kg)                               | 17      |



**Accessoires**

---

**Recirculatie kit**

8740400

Monoblock recirculatiekit Fusion Pro / Advanced

